

Tee oikea siirto!

SGN
GROUP
SGN-TEKNIikka



Itseimevät kalvopumput

- Hiekkavalualumiinia
- Kestävä, kevyt ja helposti siirrettävä
- Joustava kumikalvo
- 3" NPT imu- ja painepuolen liittimet
- Halkaisijaltaan 41 mm partikkelien käsittelykyky
- Modulaarisesti muotoiltujen komponenttien ansiosta kalvopumput ovat helppoja huoltaa ja puhdistaa
- Saatavat vaihtoehdot; poltto- ja sähkömoottorilla
- Tuotto jopa 341 l/min
- Maksimilämpö + 82°C

Nämä pumput tunnetaan hyvästä lieju- ja lietekäsittelykyvystään, sillä kalvopumput on suunniteltu liejun, lietteen, jäteveden ja paksujen nestemäisten aineiden pumppaukseen. AMT kalvopumpuille voi valita käyttökohteen mukaan Briggs & Stratton -poltto­moottorin tai sähkömoottorin. Mallit 3354-K6 ja 3355-K6 ovat ilman moottoria. Puristettu polyuretaanisulkuventtiili mahdollistaa itseimevyyden 6 metristä. Kestävä vaihdelaatikko mahdollistaa pumpun pyörittämisen jopa 40 iskua /min sähkömoottorimalleille ja 60 iskua/ min polttomoottorimalleille. Jokaisessa pumpussa on 3" NPT-kierteet ja lisävarusteena on saatavana kuljetuskehikko pyörineen. Pumput on suunniteltu käytettäväksi palamattomille nesteille, niissä käytetyt materiaalit soveltuvat tällaisille aineille. **Imu- ja painepuolen kokoja ei voi muuttaa.**

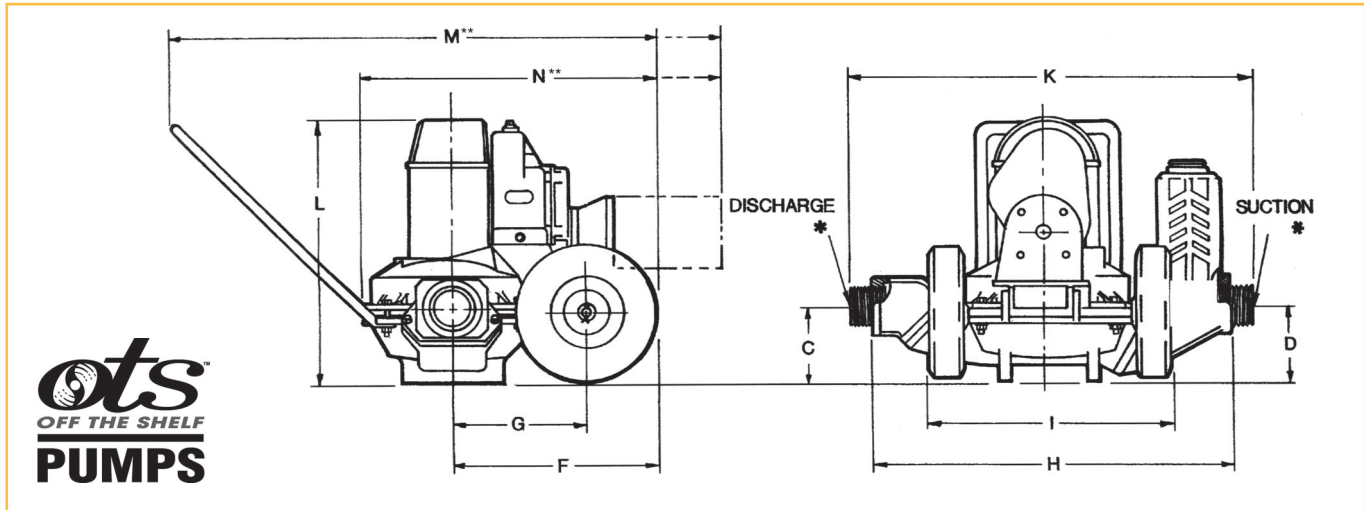
VAROITUS: Älä käytä pumpua tilassa, jossa on räjähtäviä aineita.



Tunnuksenomaista AMT kalvopumpuille:

- Vaihtoehtoiset moottorit; Briggs & Stratton, Briggs & Stratton Intek tai Honda GX koneella
- Malli 3355-96 – 1,1 kW (1,5 HP) yksivaiheinen, 115/230 V moottori säädettävällä liikakuormituksen poistolla sisältää 3 metrin 115 VAC verkkojohdon ja vedenkestävän kytkimen.
- Malli 3354-K6 – KIT, on varustettu pienemmällä koneistolla. Käytetään joko polttomoottori- tai dieselkäyttöisellä moottorilla, jonka akseli on 0,75" kokoinen (SAE J609a kiinnityslaippa).
- Malli 3355-K6 – KIT, on varusteltu pienemmällä moottorilla. Sähkömoottorikäyttöinen (1500 tai 3000 RPM), jonka vähimmäisvaatimus on 1,1 kW (1.5 HP) 56C kiinnityslaippa

Valitse ratkaisu!



AMT Itseimevät kalvopumput															
Malli	Käyrä	Moottori	Imu*	Paine*	C	D	F	G	H	I	K	L	M**	N**	Paino
3354-96	A	3.5HP B&S	3"	3"	6.2	6.3	14.5	9.5	26.5	17.9	30.0	22.0	41.5	25.5	78 kg
3355-96	B	1.5HP Elek.moottori	3"	3"	6.2	6.3	14.5	9.5	26.5	17.9	30.0	22.0	43.5	27.5	85 kg
3356-96	B	1.75HP polt.moottori	3"	3"	6.2	6.3	14.5	9.5	26.5	17.9	30.0	22.0	37.0	21.0	69 kg
3357-96	A	5.5HP B&S Intek	3"	3"	6.2	6.3	14.5	9.5	26.5	17.9	30.0	22.0	41.5	25.5	83 kg
3358-96	A	5.5HP Honda GX	3"	3"	6.2	6.3	14.5	9.5	26.5	17.9	30.0	22.0	41.5	25.5	83 kg
3354-K6	A	Ilman moottoria	3"	3"	6.2	6.3	14.5	9.5	26.5	17.9	30.0	22.0	N/A	N/A	66 kg
3355-K6	B	Ilman moottoria	3"	3"	6.2	6.3	14.5	9.5	26.5	17.9	30.0	22.0	N/A	N/A	66 kg

* Vakio NPT (naaras) liitokset, ** liitokset ovat riippuvaisia eri moottorivalmistajista, HUOM. Mitat ovat valmistustoleranssilla +/- 1/8"

— A = 3354-96, 3357-96, 3358-96 ja 3356-96
 — B = 3355-96

