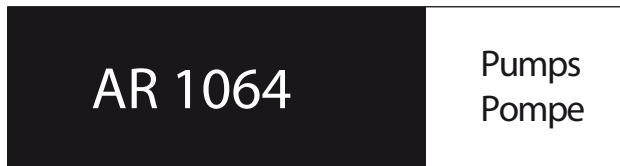


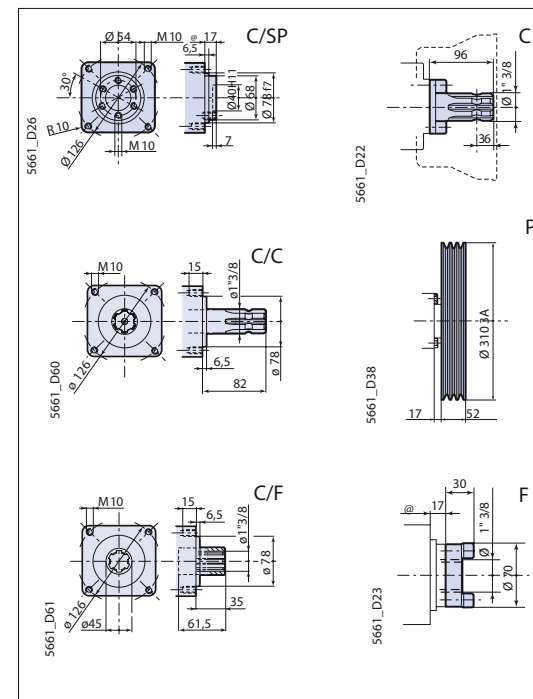
AR 1064

DIMENSIONS • DIMENSIONI 5661_D39



Nelle pompe C/SP la quota @ 17 si riduce a 15 con la flangia anello tenuta montata sul corpo pompa.
 N.B.: togliere la flangia anello tenuta cod. 1400140 prima di accoppiare il riduttore alla pompa.
 In C/SP pumps the value @ 17 is reduced to 15 with the seal ring flange mounted on the pump body.
 N.B.: remove the seal ring flange code 1400140 before fitting the reduction gear to the pump.
 Dans les pompes C/SP la cote @ 17 se réduit à 15 avec la bride bague d'étanchéité montée sur le corps de la pompe. N.B.: enlever la bride bague d'étanchéité code 1400140 avant d'accoupler le réducteur à la pompe.

Please note: specifications are subject to change for improvement without notice.
 © Giu 2007 by AnnoviReverberi spa



Bei den C/SP Pumpen verringert sich das Maß @ 17 auf 15 bei dem auf den Pumpenkörper montierten Flansch des Dichtungsring. Anmerkung: Den Dichtungsring mit Kode 1400140 vor der Ankupplung des Untersetzungsgetriebe an die Pumpe entfernen.
 En las bombas C/SP la cota @ 17 se reduce a 15 con la brida anillo de retención montada en el cuerpo de la bomba. NOTA: quitar la brida anillo de retención cód. 1400140 antes de conectar el reductor a la bomba.

Dati, descrizioni ed illustrazioni sono forniti a titolo indicativo e non impegnativo.
 • Characteristics and descriptions are not binding. • Données, descriptions et illustrations sont fournies à titre indicatif et pas qui engage. • Jegliche in diesem Katalog enthaltene Daten, Beschreibungen sind unverbindlich. • Datos, descripciones y ilustraciones son proveedos a título indicativo y no empenatido.